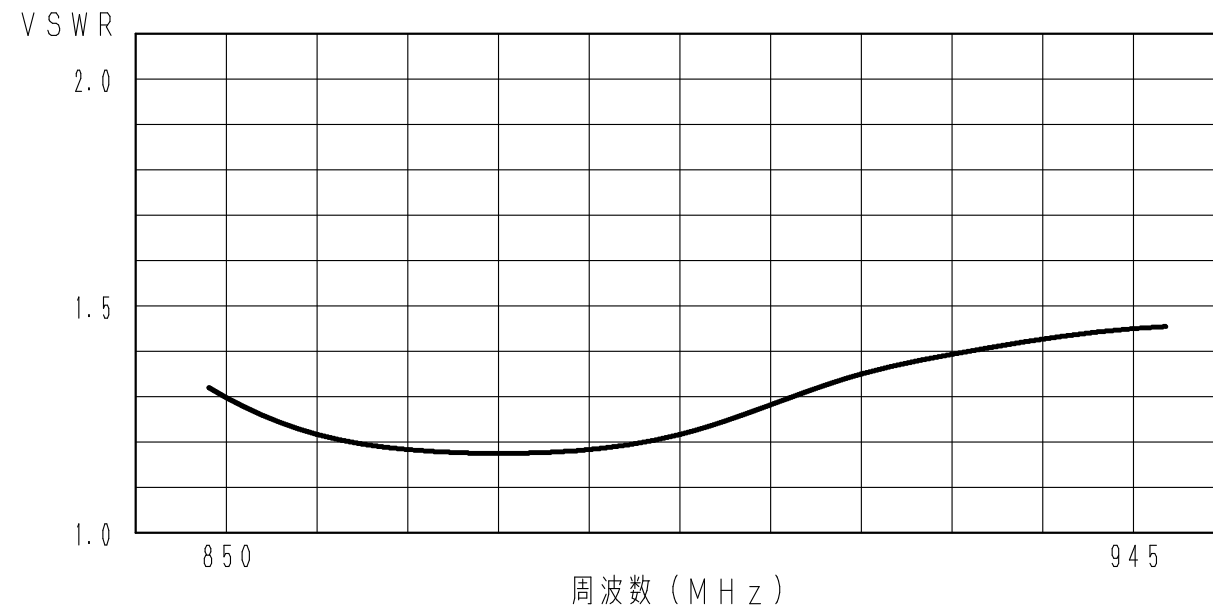


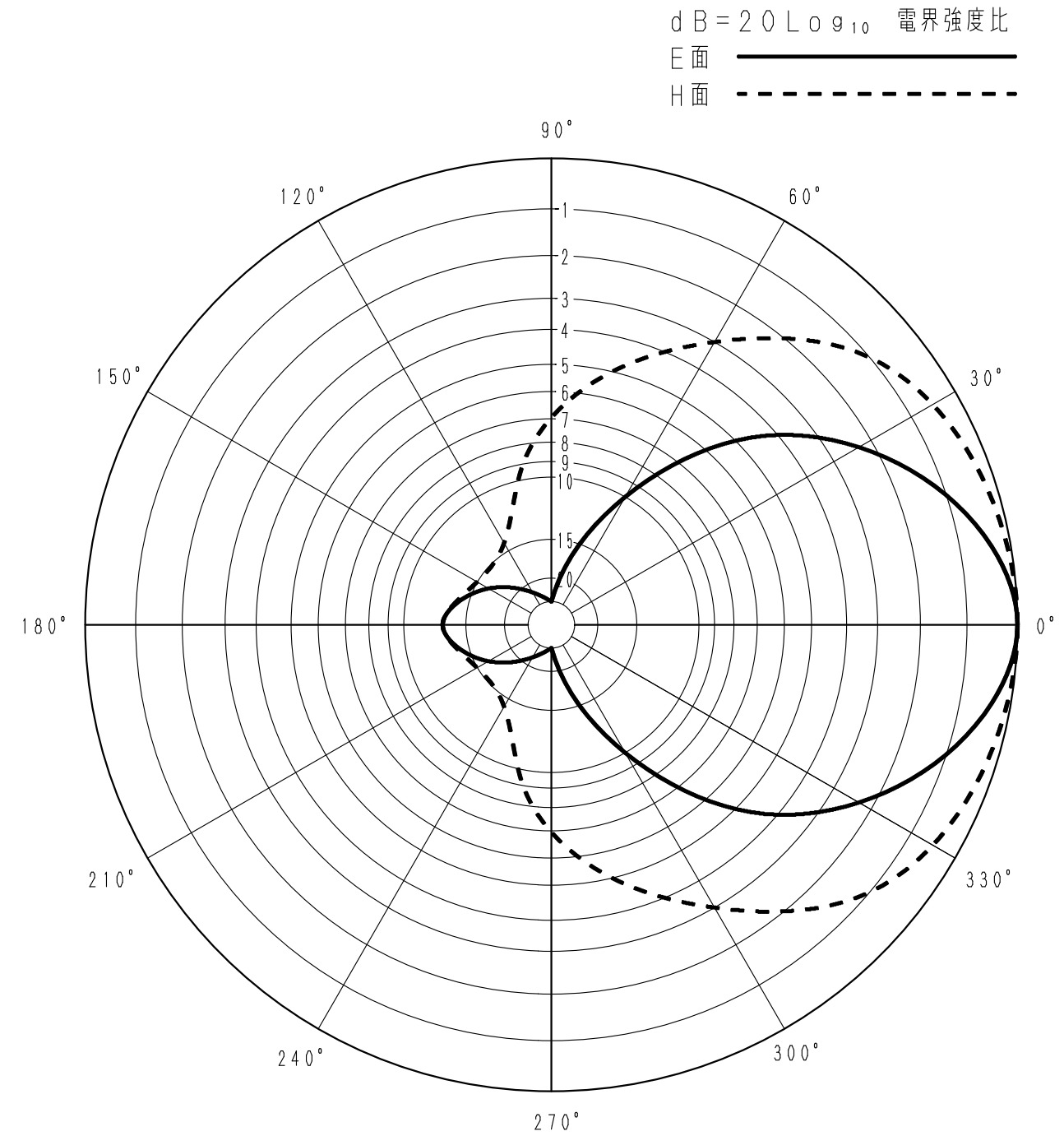
■ アンテナ標準仕様

仕様項目	仕様内容
1 アンテナ型式	カバー付広帯域3素子八木型アンテナ
2 型名	3BD-930A(15MSMA-P)
3 用途	固定局用
4 使用周波数	850~945MHz
5 入力インピーダンス	公称50Ω
6 VSWR	帯域内 1.5以下
7 利得(標準値)	単体 7.15dBi 付属ケーブル込み 3dBi以下 ※1
8 指向性(標準値)	E面半値幅: ±35° H面半値幅: ±60°
9 前方対後方比(標準値)	10dB
10 絶縁抵抗	給電点にて乾燥時 DC500Vにて500MΩ以上
11 耐電圧	給電点にて乾燥時 AC1000V1分間加え異常ないこと
12 給電部接栓	N-J型
13 質量	約0.9kg
14 受風面積	約0.06m ²
15 最大受風荷重	60m/secの時 約175N
16 耐風速	最大瞬間風速にて 60m/sec
17 取付	専用取付金具付属 適合ポール径 φ22~φ43mm
18 付属ケーブル通過損失	4.95dB (5D-2V 15m) 参考値
備考	項目7の※1及び項目18以外は付属ケーブルを含まない仕様とする

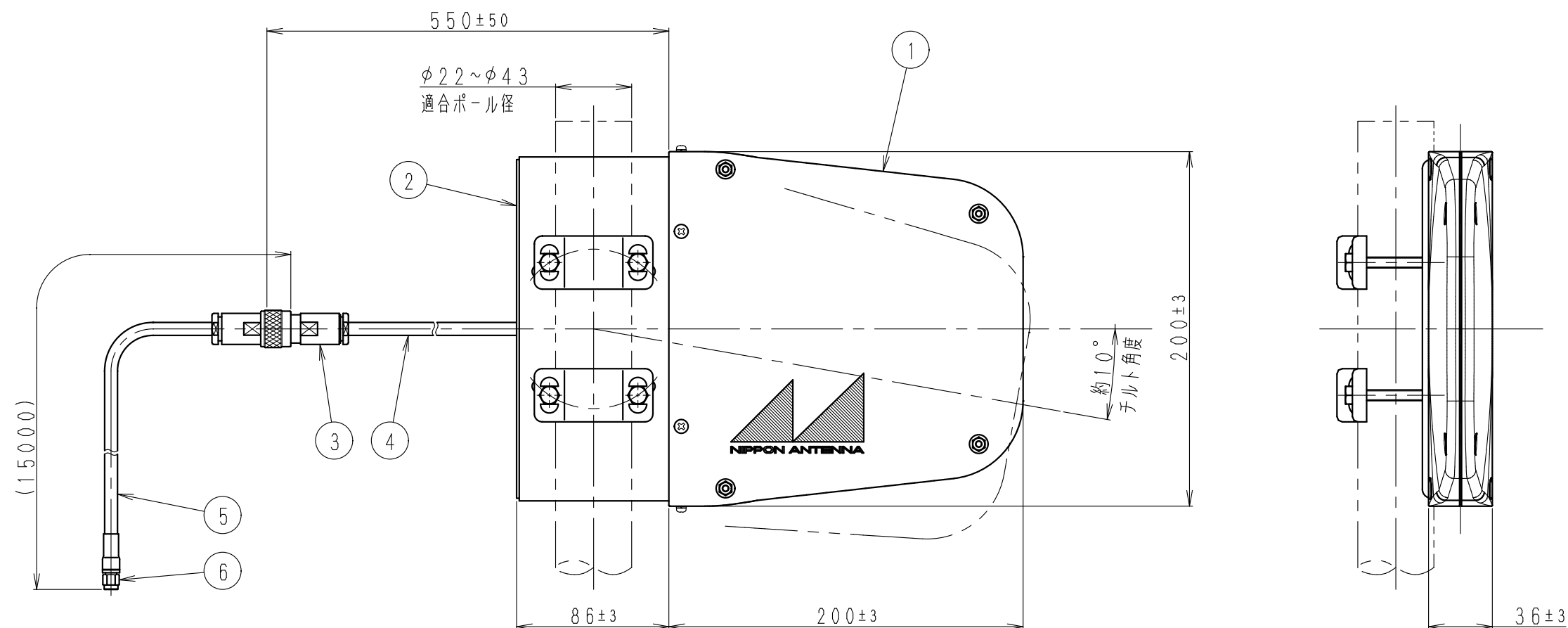
■ 周波数特性



■ 指向特性



型名 3BD-930A(15MSMA-P)			図番 F8-F224-M00
担当 通信技術 2019.12.17 若槻	検図 通信技術 2019.12.17 山本	承認 通信技術 2019.12.17 関浩一	日本アンテナ株式会社



接栓接続後 テーピング等にて防水処理をしてください

通気孔
防水処理不可

部番 ITEM	名 DESCRIPTION	個数 QUANTITY	材 質・処 理 MATERIAL TREATMENT	部 品 図 番 PART DRAWING NO.	備 考 NOTE
6	SMA-P型接栓	1	黄銅材他・めっき他		
5	付属ケーブル	1	5D-2V		
4	給電ケーブル	1	5D-2V		
3	N-J型接栓	1	黄銅材他・めっき他		
2	取付金具	1	ステンレス		
1	アンテナ本体カバー	1	耐候性樹脂		グレー

呼び寸法 RANGE	許 容 差 の 区 分 COMMON TOLERANCE		
≤ 10	±0.1	±0.2	±0.4 ±
≤ 25	±0.15	±0.3	±0.6 ±
≤ 80	±0.25	±0.5	±1.0 ±
≤ 250	±0.4	±0.8	±1.5 ±
≤ 1000	±1.0	±2.0	±6.0 ±

符号 SYM	日付 DATE	変 更 記 事 REVISION RECORD	担 当 承 認 DESIGNER APPROVED
△			
△			
△			
△			
△			

SCALE 尺 寸 1:3	DESIGNER 2019.12.17 若槻	DESIGNER 2019.12.17 佐藤(由)	DESIGNER 2019.12.17 山本	DESIGNER 2019.12.17 関浩一	DESCRIPTION 品名 カバー付広帯域3素子八木型アンテナ 3BD-930A(15MSMA-P)外觀図 DRAWING NO. F8-F224-H00
単位 DIM m・mm	日本アンテナ株式会社 NIPPON ANTENNA CO., LTD.				